

Made In USA



特科阿普

特科阿普中国代表处
TORCUP China Office

上海钻诺工贸有限公司

螺栓紧固和拆卸工具行业的领导者



螺栓紧固和拆卸工具行业的领导者

美国特科阿普(Torcup)自1996年创办以来,凭借其独特的设计、创新的解决方案和完善的服务,成为近十年来成长最快、运作最成功的液压扳手行业知名公司。特科阿普(Torcup)产品包括液压扭矩扳手、液压扭矩扳手专用泵、气动扭矩扳手、支撑扳手、风电专用拉伸器、螺母劈开器、法兰分离器等。

特科阿普(Torcup)的产品广泛应用于世界各地的电力(风电、水电、火电、核电)、采矿、石油、化工、炼油、近海采油、冶金、铁路、船舶、航空航天、重型机械等行业。

特科阿普中国代表处作为美国特科阿普在中国唯一授权机构,竭力为中国用户提供个性化的螺栓螺母解决方案以及完善的技术支持和服务。公司还提供产品租赁服务,为客户最大限度地节约成本,使客户能以最小的投入满足最广泛的需求。

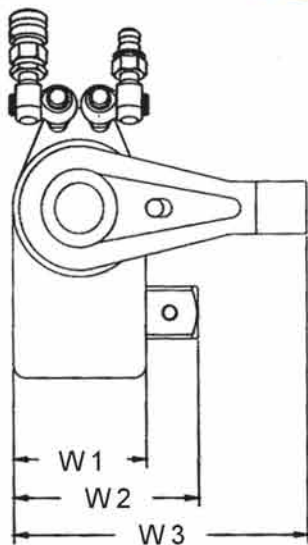
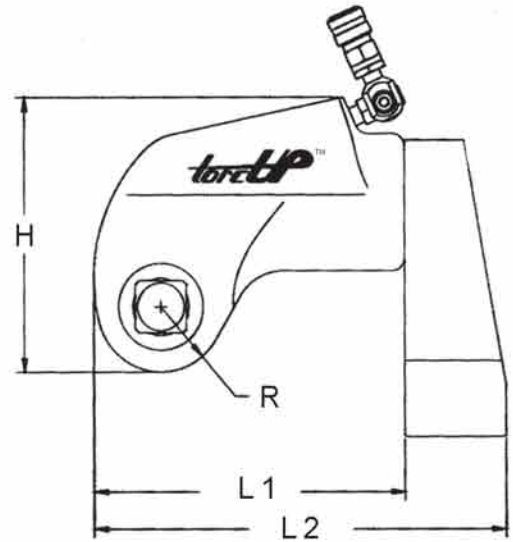


We Don't Need To Say We Are No.1, Because Our Customers Do!

我们不需要说我们是第一, 因为我们的客户会说!

TU系列 方头液压扳手

- 机身为航天材料钛合金制成，强度高，寿命长，重量轻
- 反作用力臂与机身内花键连接，操作方便，寿命长
- 1500Bar带锁固环的快速接头，操作方便，安全可靠
- 360° 合金钢旋转接头，分式结构，维修成本低
- 防尘罩上激光刻印扭矩表，使用方便，独家专利
- 细齿棘轮机构，效率高，精度高，摩擦少，无卡死现象

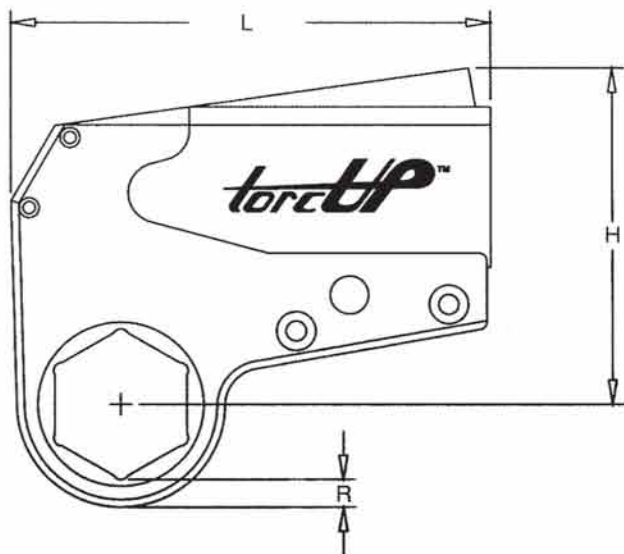
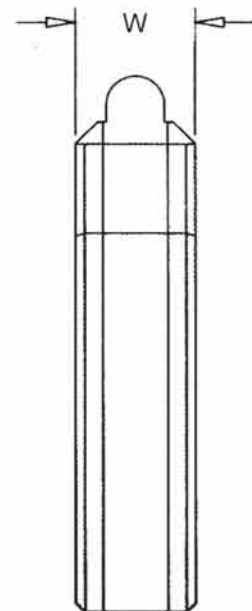


型 号	TU-2	TU-3	TU-7	TU-11
方头尺寸	3/4"	1"	1½"	1½"
最小扭矩(Nm)	172	447	1003	1491
最大扭矩(Nm)	1722	4514	10031	14925
输出精度	±3%	±3%	±3%	±3%
重复精度	100%	100%	100%	100%
高 度(H)	106.6	134.6	177.5	197.8
长 度1(L1)	118.8	154.9	203.2	233.9
长 度2(L2)	157.5	205.7	272.8	310.1
半 径(R)	24.9	33.0	43.8	49.5
宽 度1(W1)	50.8	66.5	91.7	99.8
宽 度2(W2)	70.8	93.5	128.5	137.9
宽 度3(W3)	112.2	147.5	202.7	221.5
工具重量(Kg)	1.76	4.08	8.62	13.5

单位: mm

TX系列 中空液压扳手

- 机身为高强度合金钢制成，重量轻，承载力大
- 油缸为腰鼓形设计，动力头和工作头厚度相等
- 1500 Bar 带锁固环的快速接头，操作方便，安全可靠
- 360° 合金钢旋转接头，分式结构，维修成本低
- 细齿棘轮机构，效率高，精度高，摩擦少，无卡死现象
- 油缸内易磨损滑动块保证其他重要零件使用寿命，降低维修费用



型 号	TX-2	TX-4	TX-8
螺母尺寸(S)	19~60	25~80	50~105
最小扭矩(Nm)	260	535	1125
最大扭矩(Nm)	2908	5355	11699
输出精度	±3%	±3%	±3%
重复精度	100%	100%	100%
长 度(L)	101.60	198.12	248.92
高 度(H)	31.75	142.24	177.80
宽 度(W)	9.14	41.40	52.07
半 径(R)	1.59	11.68	13.72
动力头重量(Kg)	1.09	2.72	5.31
工作头重量(Kg)	1.09~1.59	2.45~3.45	5.40~6.58

单位：mm

液压泵站系列



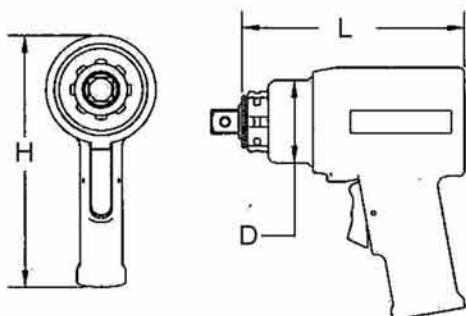
- 高效率复合泵，经现场证明运行时产生热量更少
- 四个滚动轴承，减少发热和降低噪音
- 卸荷阀设计，无普通溢流阀的功率损失和发热现象
- 电机转数低，散热性好，适合长时间高强度运转

型号	油箱容量	工作压力	电压	功率	最大流量	重量
EP1000	3.8L	0~700bar	230V	1.1kw	11.8L/min	25.4kg
EP500	3.8L	0~700bar	230V	0.4kw	6.6L/min	20.4kg



RAPTOR系列 气动扭矩扳手

- 速度：
专利的齿轮技术
世界上最快的定扭矩气动扳手
- 重量：
最大的输出扭矩重量比
世界最轻的气动扭矩扳手
- 结实耐用：
比以前低价气动扳手结实两倍



型号	RAPTOR500	RAPTOR1000	RAPTOR2000	RAPTOR3000
方头尺寸	3/4"	3/4"	1"	1"
最小扭矩(Nm)	163	339	610	1003
最大扭矩(Nm)	678	1356	2712	4068
输出精度	±5%	±5%	±5%	±5%
直径(D)	65.0	66.5	72.3	87.3
高度(H)	199.6	199.6	199.6	200.4
长度(L)	173.2	197.4	212.0	253.7
输出转速(rpm)	45	25	20	5
重量(Kg)	4.0	4.5	5.4	7.2

单位: mm



BOLTIGHT系列

TYPHOON 拉伸器

- 小巧紧凑、轻便、承载力大
- 最少可重复使用10,000次
- 满足狭小空间要求
- 耐用复合材料密封圈，安全可靠
- 齿轮驱动器，快速旋转螺母
- 通过CE认证

型号	螺栓直径	最大载荷	拉伸器直径	拉伸器高度	最大行程
TP-30M	M30	460 kN	70 mm	180 mm	8 mm
TP-33M	M33	570 kN	77 mm	197 mm	8 mm
TP-36M	M36	670 kN	82 mm	220 mm	8 mm
TP-39M	M39	800 kN	88 mm	240 mm	10 mm
TP-42M	M42	920 kN	96 mm	248 mm	10 mm
TP-45M	M45	1080 kN	104 mm	252 mm	10 mm
TP-48M	M48	1220 kN	109 mm	258 mm	10 mm



可根据客户需要定制特殊规格拉伸器

可应用于叶片螺栓、回转支撑螺栓、塔架螺栓、塔架地脚螺栓、电机减速箱螺栓



TBW系列 支撑扳手

- 高强度工业设计, 科学安全
- 全机械化 - 无需液压
- 锁紧机构简单, 容易释放
- 使用支撑扳手可以解决螺母跟转的问题, 不同于以前的老式扳手需要用垫子



TBW-SM套装

货号	N-36M	N-41M	N-46M	N-50M	N-55M
尺寸	36mm	41mm	46mm	50mm	55mm

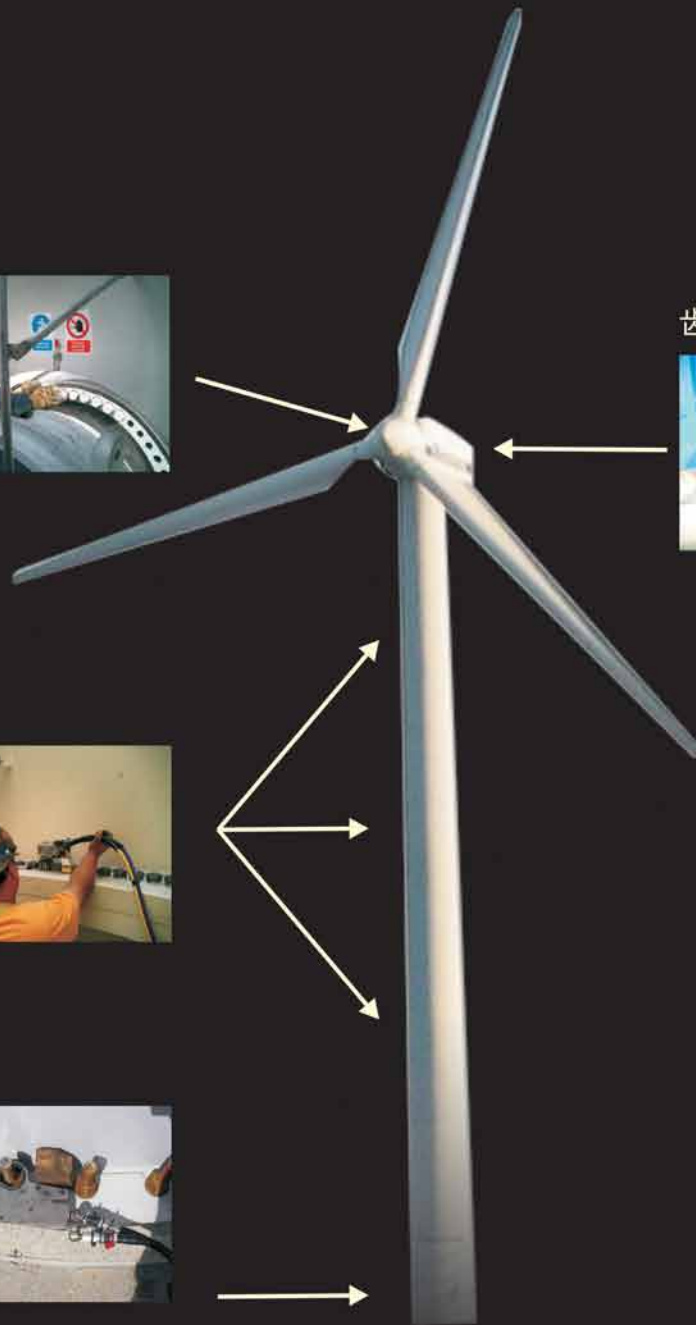
货号	N-60M	N-65M	N-70M	N-75M	N-80M
尺寸	60mm	65mm	70mm	75mm	80mm

每套包含一把支撑扳手, 十个工作头和一个手提箱

叶片连接螺栓



齿轮箱胀紧套螺栓



塔筒、主轴连接螺栓



塔筒底座连接螺栓



Torcup全球风电行业部分合作伙伴

A man with monkey ears and a monkey hand holding a blue and black spray gun. The man is wearing a dark suit, white shirt, and dark tie. The monkey hand is holding the spray gun, which has the Torcup logo on it. The background is a plain, light-colored wall.

SO SIMPLE
A MONKEY
CAN USE IT

TORCUP

美国总部:TORCUP USA

1025 Conroy Place, Easton, PA 18040

Tel:610-250-5800 Fax: 610-250-2700

Free Call:1-888-TORCUP-1

www.torcup.com

特科阿普中国代表处:TORCUP China Office

上海钻诺工贸有限公司

上海市碧泉路36号金霄大厦2202室 201100

电话: 021-64125016/64125039

传真: 021-64126258

E-mail:info@torcup.com.cn

www.torcup.com.cn